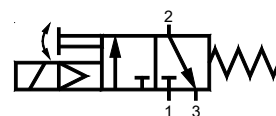


Электромагнитный клапан G1/4 • Серия J



3/2 Нормально закрытый клапан непрямого действия

Особенности

- Клапан тарельчатого типа с управляемой диафрагмой.
- Широкий диапазон напряжений.
- Непрерывный цикл работы.
- Низкая температура эксплуатации.
- Ручное управление (штицевое).
- Бесшумная работа.
- Хорошие расходные характеристики.

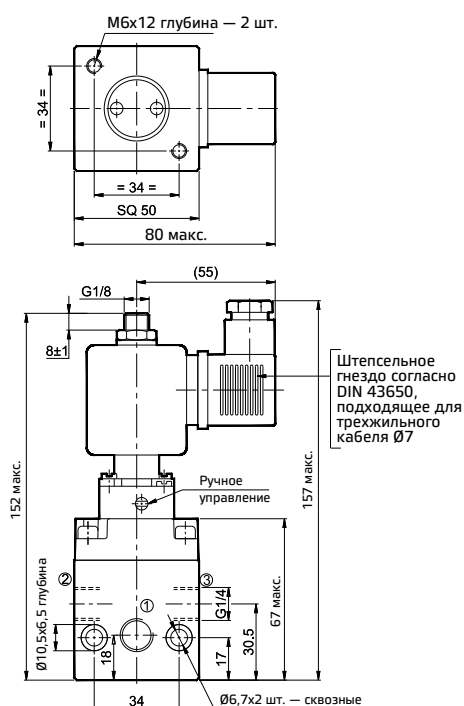


Технические характеристики

| | | | |
|-------------------------------------|---------------------------------------------|----|-------------|
| Модель # | EL14615 | | |
| Размер отверстия | Впуск, выпуск, сброс — G1/4 | | |
| Температура окружающей среды | Не более 60° С | | |
| Среда | Отфильтрованный сжатый воздух | | |
| Проходное отверстие (NW) | 6 | | |
| Диапазон рабочего давления (бар) | 2–10 | | |
| Значение пропускной способности | 0,65 | | |
| Расход (л/мин)* | 650 | | |
| Электрические характеристики | | | |
| Ширина катушки | 32 мм | | |
| Напряжение (V) ±10% | AC (50 Гц) 24, 48, 110, 220 | DC | |
| | | 12 | 24, 48, 110 |
| Потребляемая мощность (ватт) | 6 | 9 | 8 |
| Рабочий цикл | Непрерывный | | |
| Тип защиты обмотки | IP65 | | |
| Класс изоляции | Класс F | | |
| Материалы конструкции | Алюминий, латунь, нержавеющая сталь, нитрил | | |

Для заказа см. страницу № 148

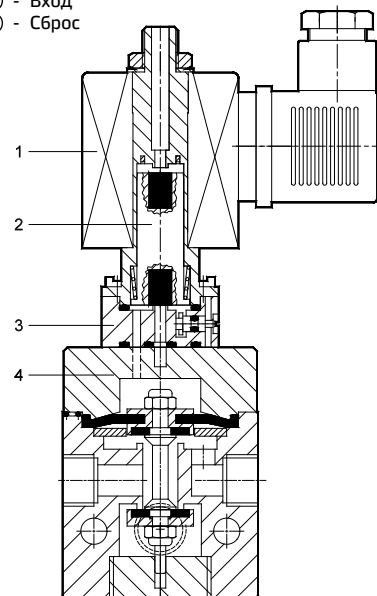
* 6 бар на впуске, 5 бар на выпуске, с перепадом давления Δр = 1 бар



Перечень запасных частей

| № | Катушка (без разъема) | Код для заказа | |
|---|----------------------------------------------------------------------------------|----------------|----------|
| | Напряжение | AC | DC |
| 1 | 220 | AC 11A | - н/п - |
| | 110 | AC 11B | DC 12Q |
| | 48 | AC 11D | DC 12S |
| | 24 | AC 11G | DC 12W |
| | 12 | - н/п - | DC 15R |
| 2 | Сердечник включает в себя: 1. Стержень 2. Основную пружину | SSA0311 | SSA0711 |
| 3 | Пилотный клапан (без катушки) Включает в себя: | E24001-A | E24001-D |
| | 1. Электромагнитный клапан | | |
| | 2. Винты — 2 шт. 3. Уплотнительные кольца — 2 шт. | | |
| | Комплект уплотнений состоит из всех резиновых элементов для главного клапана (4) | SK3611 | |

- ① - Вход
- ② - Вход
- ③ - Сброс



Внимание!

- A. Для обеспечения надлежащего функционирования
 1. Убедитесь, что входное отверстие включено к трубе источника сжатого воздуха с минимальным диаметром 6 мм.
 2. Сброс не должен перекрываться.
- B. Катушку переменного тока (AC) не следует использовать на клапане с катушкой постоянного тока (DC) и наоборот.